



Ausgabe September 1976

Dual P 51 Service-Information Service Information Instructions de service



Dual Gebrüder Steidinger · 7742 St. Georgen/Schwarzwald

Ersatzteile

Replacement Parts

Pièces détachées

Pos. Pos.	Art.-Nr. Part. No. Réf.	Bezeichnung	Description	Désignation		Anzahl Qty. Quant.
		IC-Endverstärker	IC Power Amplifier	Amplificateur final IC		
	239 883	IC-Endverstärker kpl.	IC power amplifier compl.	Amplificateur final IC compl.		1
	227 467	Blechschrabe	Sheet metal screw	Vis à tôle	B 2,9 x 6,5 mm	2
	215 584	Scheibe	Washer	Rondelle	6/3,2/0,5 mm	2
C 20	216 671	Folien-Kondensator	Foil capacitor	Condensateur à feuille	0,1 μ F/100 V/20 %	1
C 22	220 531	Elyt-Kondensator	Electrolytic capacitor	Condensateur chimique	100 μ F/ 16 V	2
C 23	224 596	Elyt-Kondensator	Electrolytic capacitor	Condensateur chimique	220 μ F/ 6 V	1
C 24	227 898	Folien-Kondensator	Foil capacitor	Condensateur à feuille	2,2 nF/ 63 V/10 %	1
C 25	230 826	Keramik-Kondensator	Ceramic capacitor	Condensateur céramique	470 pF/500 V/10 %	1
C 26	220 531	Elyt-Kondensator	Electrolytic capacitor	Condensateur chimique	100 μ F/ 16 V	2
C 27	226 449	Elyt-Kondensator	Electrolytic capacitor	Condensateur chimique	10 μ F/ 25 V	1
C 28	232 338	Keramik-Kondensator	Ceramic capacitor	Condensateur céramique	0,1 μ F/ 63 V	2
C 29	224 598	Elyt-Kondensator	Electrolytic capacitor	Condensateur chimique	470 μ F/ 10 V	1
C 30	232 338	Keramik-Kondensator	Ceramic capacitor	Condensateur céramique	0,1 μ F/ 63 V	2
J 20	239 720	Integrierte Schaltung	Integrated circuit	Circuit intégré	TBA 810 AS	1
R 20	224 589	Schicht-Widerstand	Carbon resistor	Résistance à couche	100 $k\Omega$ /0,25 W/ 5 %	1
R 21	216 703	Schicht-Widerstand	Carbon resistor	Résistance à couche	220 Ω /0,25 W/10 %	1
R 22	234 056	Einstellregler	Adjustment control	Résistance ajustable	50 Ω /lin.	1
R 23	227 375	Schicht-Widerstand	Carbon resistor	Résistance à couche	2,2 Ω /0,50 W/ 5 %	1
R 24	216 677	Schicht-Widerstand	Carbon resistor	Résistance à couche	4,7 $k\Omega$ /0,25 W/10 %	1

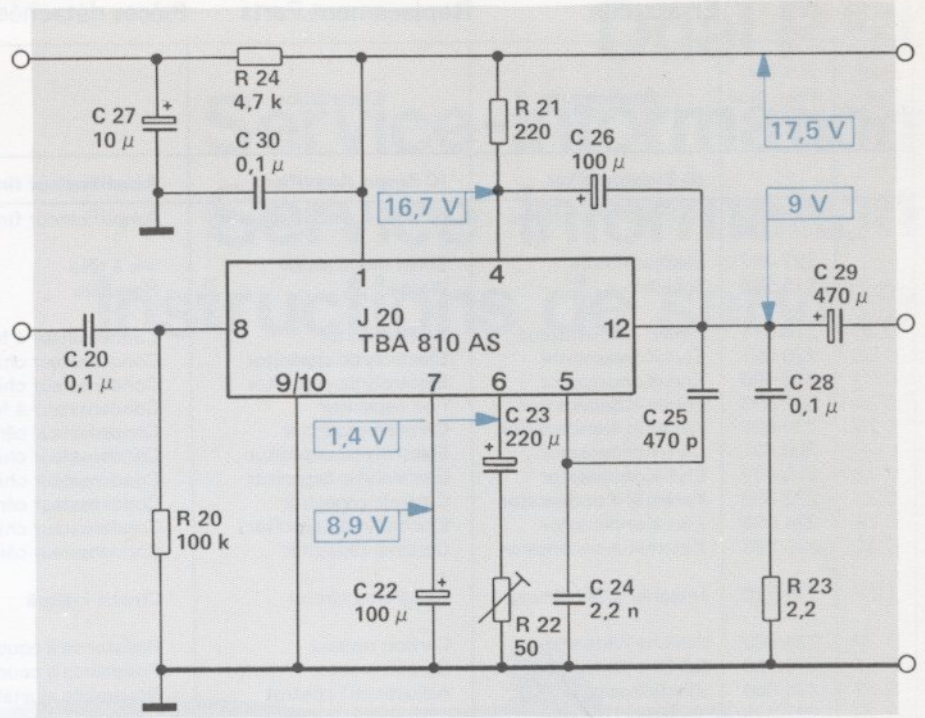
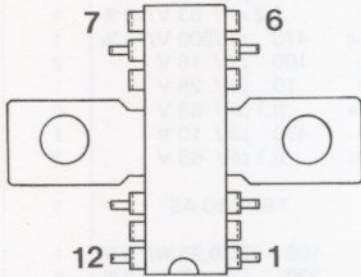
Ersatzteile

Replacement Parts

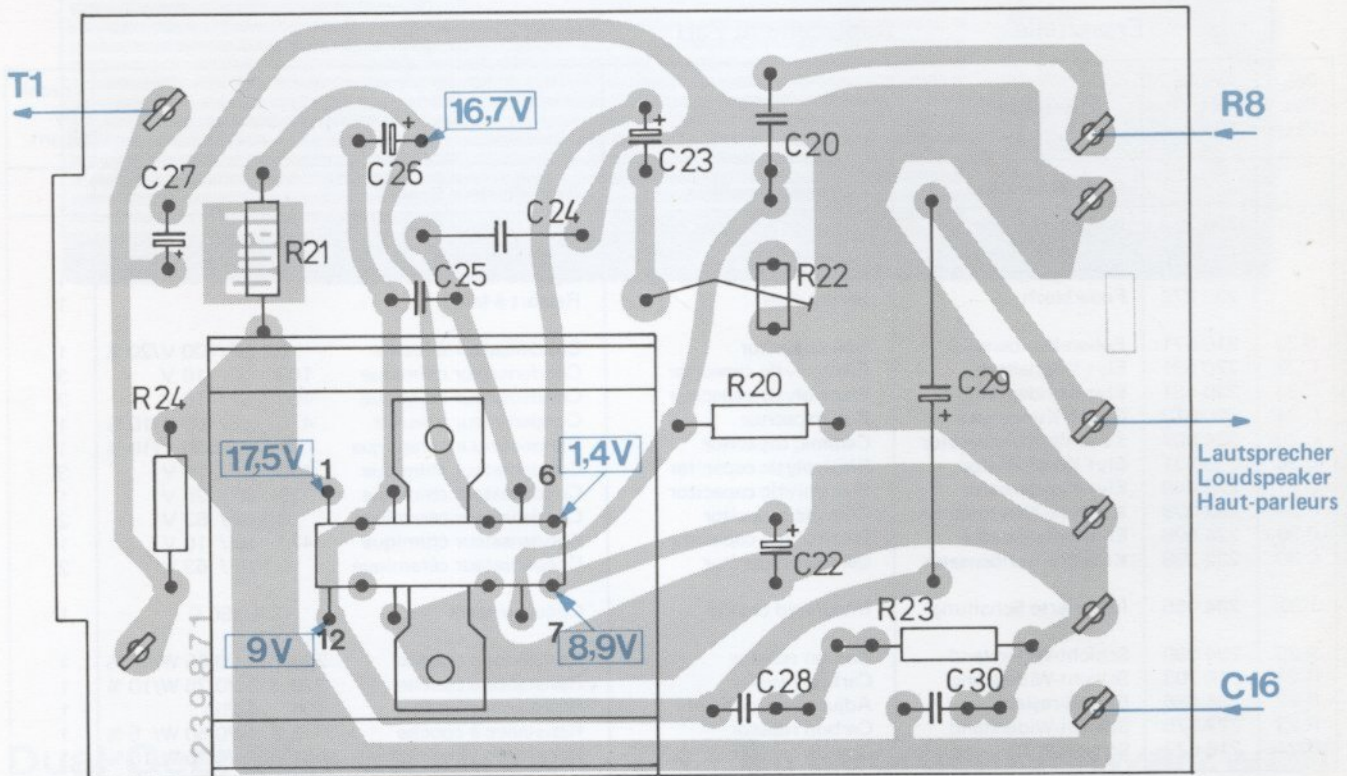
Pièces détachées

Pos. Pos.	Art.-Nr. Part. No. Réf.	Bezeichnung	Description	Désignation		Anzahl Qty. Quant.
		IC-Endverstärker	IC Power Amplifier	Amplificateur final IC		
	234 257	IC-Endverstärker kpl.	IC power amplifier compl.	Amplificateur final IC compl.		1
	232 270	Befestigungswinkel für IC	Connection angle for IC	Equerre de fixation pour IC		1
	232 272	Federblech	Spring sheet	Ressort à lame		1
C 20	216 671	Folien-Kondensator	Foil capacitor	Condensateur à feuille	0,1 μ F/100 V/20 %	1
C 22	220 531	Elyt-Kondensator	Electrolytic capacitor	Condensateur chimique	100 μ F/ 16 V	3
C 23	220 531	Elyt-Kondensator	Electrolytic capacitor	Condensateur chimique	100 μ F/ 16 V	3
C 24	220 613	Folien-Kondensator	Foil capacitor	Condensateur à feuille	470 pF/160 V/10 %	1
C 25	224 607	Keramik-Kondensator	Ceramic capacitor	Condensateur céramique	56 pF/500 V/10 %	1
C 26	220 531	Elyt-Kondensator	Electrolytic capacitor	Condensateur chimique	100 μ F/ 16 V	3
C 27	226 449	Elyt-Kondensator	Electrolytic capacitor	Condensateur chimique	10 μ F/ 25 V	1
C 28	232 338	Keramik-Kondensator	Ceramic capacitor	Condensateur céramique	0,1 μ F/ 63 V	2
C 29	224 598	Elyt-Kondensator	Electrolytic capacitor	Condensateur chimique	470 μ F/ 10 V	1
C 30	232 338	Keramik-Kondensator	Ceramic capacitor	Condensateur céramique	0,1 μ F/ 63 V	2
J 20	234 055	Integrierte Schaltung	Integrated circuit	Circuit intégré	TCA 150 C	1
R 20	224 590	Schicht-Widerstand	Carbon resistor	Résistance à couche	220 $k\Omega$ /0,25 W/ 5 %	1
R 21	216 703	Schicht-Widerstand	Carbon resistor	Résistance à couche	220 Ω /0,25 W/10 %	1
R 22	238 586	Einstellregler	Adjustment control	Résistance ajustable	100 Ω /lin.	1
R 23	227 375	Schicht-Widerstand	Carbon resistor	Résistance à couche	2,2 Ω /0,50 W/ 5 %	1
R 24	216 677	Schicht-Widerstand	Carbon resistor	Résistance à couche	4,7 $k\Omega$ /0,25 W/10 %	1

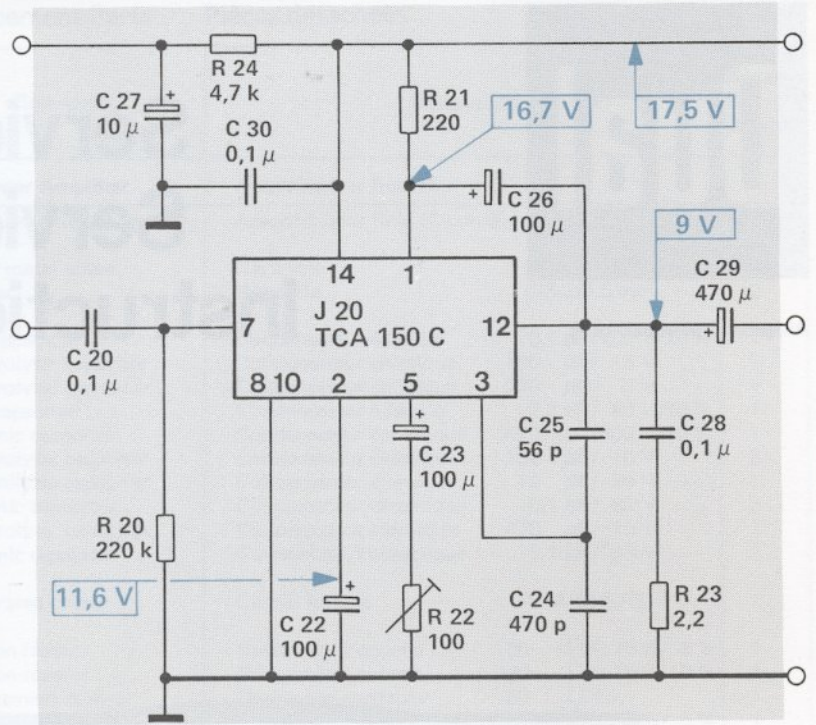
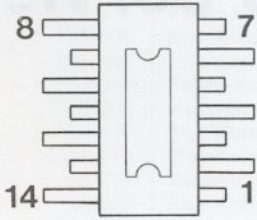
TBA 810 AS
 von der Bestückungsseite gesehen
 as seen from the top side
 vu du côté éléments



IC-Endverstärker 239 883 (Leiterseite)
 IC power amplifier 239 883 (printed wiring side)
 Amplificateur final IC 239 883 (côté conducteur)

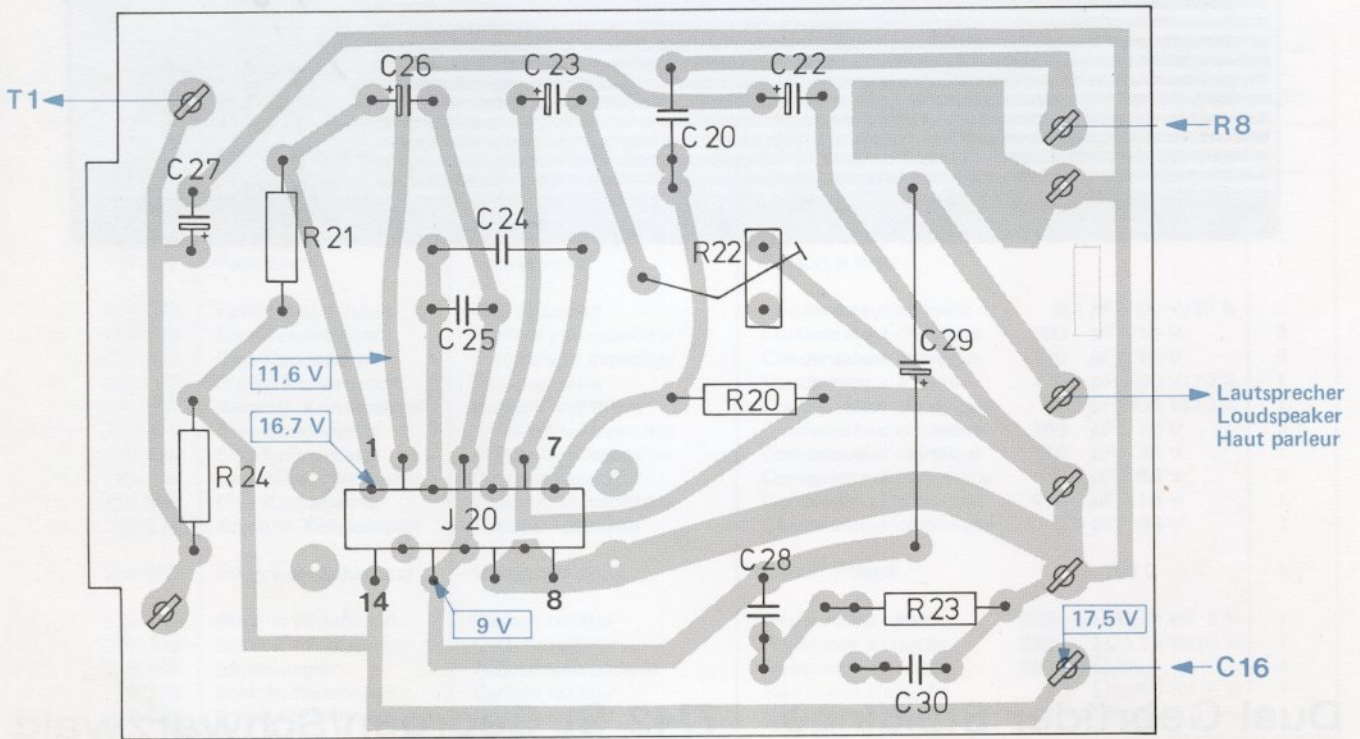


TCA 150 C
 von der Bestückungsseite gesehen
 as seen from the top side
 vu du côté éléments



R 22 dient der Verstärkungseinstellung.
 R 22 is used to set amplification.
 R 22 sert à l'amplification.

IC-Endverstärker 234 257 (Leiterseite)
 IC power amplifier 234 257 (printed wiring side)
 Amplificateur final IC 234 257 (côté conducteur)



Dual

Ausgabe September 1976

Dual P 51 Service-Information Service Information Instructions de service



Ersatzteile

Replacement Parts

Pièces détachées

Pos. Pos. Pos.	Art.-Nr. Part. No. Réf.	Bezeichnung	Description	Désignation		Anzahl Qty. Quant.
		IC-Endverstärker	IC Power Amplifier	Amplificateur final IC		
	239 883	IC-Endverstärker kpl.	IC power amplifier compl.	Amplificateur final IC compl.		
	227 467	Blechschrabe	Sheet metal screw	Vis à tôle	B 2,9 x 6,5 mm	2
	215 584	Scheibe	Washer	Rondelle	6/3,2/0,5 mm	2
C 20	216 671	Folien-Kondensator	Foil capacitor	Condensateur à feuille	0,1 μ F/100 V/20 %	1
C 22	220 531	Elyt-Kondensator	Electrolytic capacitor	Condensateur chimique	100 μ F/ 16 V	2
C 23	224 596	Elyt-Kondensator	Electrolytic capacitor	Condensateur chimique	220 μ F/ 6 V	1
C 24	227 898	Folien-Kondensator	Foil capacitor	Condensateur à feuille	2,2 nF/ 63 V/10 %	1
C 25	230 826	Keramik-Kondensator	Ceramic capacitor	Condensateur céramique	470 pF/500 V/10 %	1
C 26	220 531	Elyt-Kondensator	Electrolytic capacitor	Condensateur chimique	100 μ F/ 16 V	2
C 27	226 449	Elyt-Kondensator	Electrolytic capacitor	Condensateur chimique	10 μ F/ 25 V	1
C 28	232 338	Keramik-Kondensator	Ceramic capacitor	Condensateur céramique	0,1 μ F/ 63 V	2
C 29	224 598	Elyt-Kondensator	Electrolytic capacitor	Condensateur chimique	470 μ F/ 10 V	1
C 30	232 338	Keramik-Kondensator	Ceramic capacitor	Condensateur céramique	0,1 μ F/ 63 V	2
J 20	239 720	Integrierte Schaltung	Integrated circuit	Circuit intégré	TBA 810 AS	
R 20	224 589	Schicht-Widerstand	Carbon resistor	Résistance à couche	100 $k\Omega$ /0,25 W/ 5 %	
R 21	216 703	Schicht-Widerstand	Carbon resistor	Résistance à couche	220 Ω /0,25 W/10 %	
R 22	234 056	Einstellregler	Adjustment control	Résistance ajustable	50 Ω /lin.	
R 23	227 375	Schicht-Widerstand	Carbon resistor	Résistance à couche	2,2 Ω /0,50 W/ 5 %	
R 24	216 677	Schicht-Widerstand	Carbon resistor	Résistance à couche	4,7 $k\Omega$ /0,25 W/10 %	

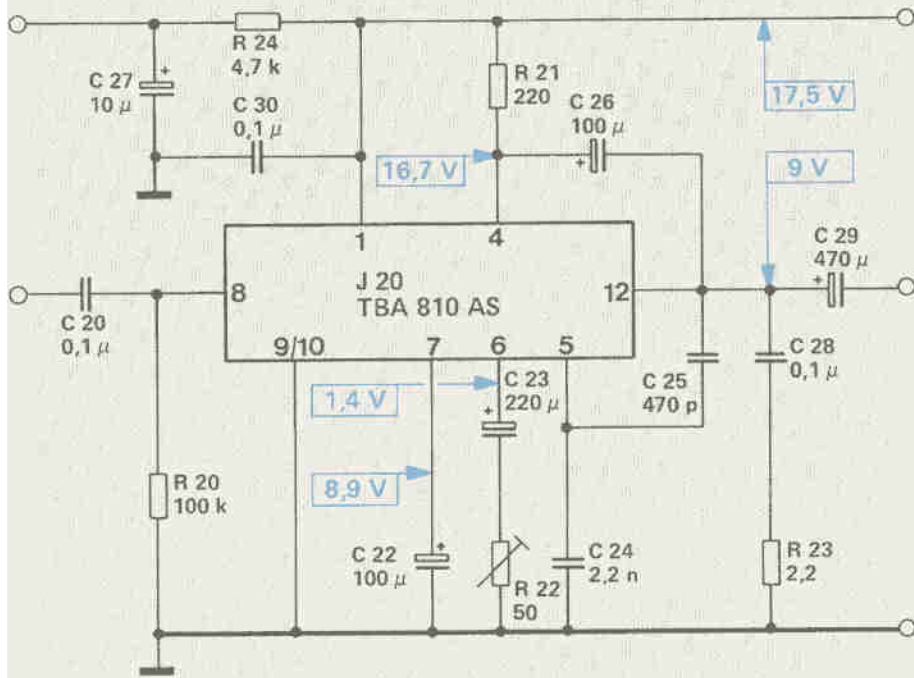
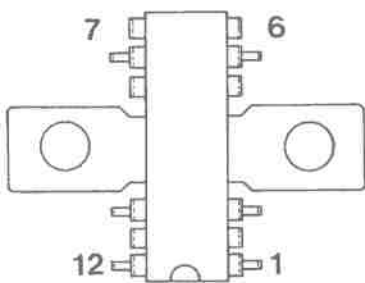
Ersatzteile

Replacement Parts

Pièces détachées

Pos. Pos. Pos.	Art.-Nr. Part. No. Réf.	Bezeichnung	Description	Désignation		Anzahl Qty. Quant.
		IC-Endverstärker	IC Power Amplifier	Amplificateur final IC		
	234 257	IC-Endverstärker kpl.	IC power amplifier compl.	Amplificateur final IC compl.		
	232 270	Befestigungswinkel für IC	Connection angle for IC	Equerre de fixation pour IC		
	232 272	Federblech	Spring sheet	Ressort à lame		
C 20	216 671	Folien-Kondensator	Foil capacitor	Condensateur à feuille	0,1 μ F/100 V/20 %	1
C 22	220 531	Elyt-Kondensator	Electrolytic capacitor	Condensateur chimique	100 μ F/ 16 V	3
C 23	220 531	Elyt-Kondensator	Electrolytic capacitor	Condensateur chimique	100 μ F/ 16 V	3
C 24	220 613	Folien-Kondensator	Foil capacitor	Condensateur à feuille	470 pF/160 V/10 %	
C 25	224 607	Keramik-Kondensator	Ceramic capacitor	Condensateur céramique	56 pF/500 V/10 %	
C 26	220 531	Elyt-Kondensator	Electrolytic capacitor	Condensateur chimique	100 μ F/ 16 V	3
C 27	226 449	Elyt-Kondensator	Electrolytic capacitor	Condensateur chimique	10 μ F/ 25 V	1
C 28	232 338	Keramik-Kondensator	Ceramic capacitor	Condensateur céramique	0,1 μ F/ 63 V	2
C 29	224 598	Elyt-Kondensator	Electrolytic capacitor	Condensateur chimique	470 μ F/ 10 V	1
C 30	232 338	Keramik-Kondensator	Ceramic capacitor	Condensateur céramique	0,1 μ F/ 63 V	2
J 20	234 055	Integrierte Schaltung	Integrated circuit	Circuit intégré	TCA 150 C	
R 20	224 590	Schicht-Widerstand	Carbon resistor	Résistance à couche	220 $k\Omega$ /0,25 W/ 5 %	
R 21	216 703	Schicht-Widerstand	Carbon resistor	Résistance à couche	220 Ω /0,25 W/10 %	
R 22	238 586	Einstellregler	Adjustment control	Résistance ajustable	100 Ω /lin.	
R 23	227 375	Schicht-Widerstand	Carbon resistor	Résistance à couche	2,2 Ω /0,50 W/ 5 %	
R 24	216 677	Schicht-Widerstand	Carbon resistor	Résistance à couche	4,7 $k\Omega$ /0,25 W/10 %	

TBA 810 AS
 von der Bestückungsseite gesehen
 as seen from the top side
 vu du côté éléments



IC-Endverstärker 239 883 (Leiterseite)
 IC power amplifier 239 883 (printed wiring side)
 Amplificateur final IC 239 883 (côté conducteur)

